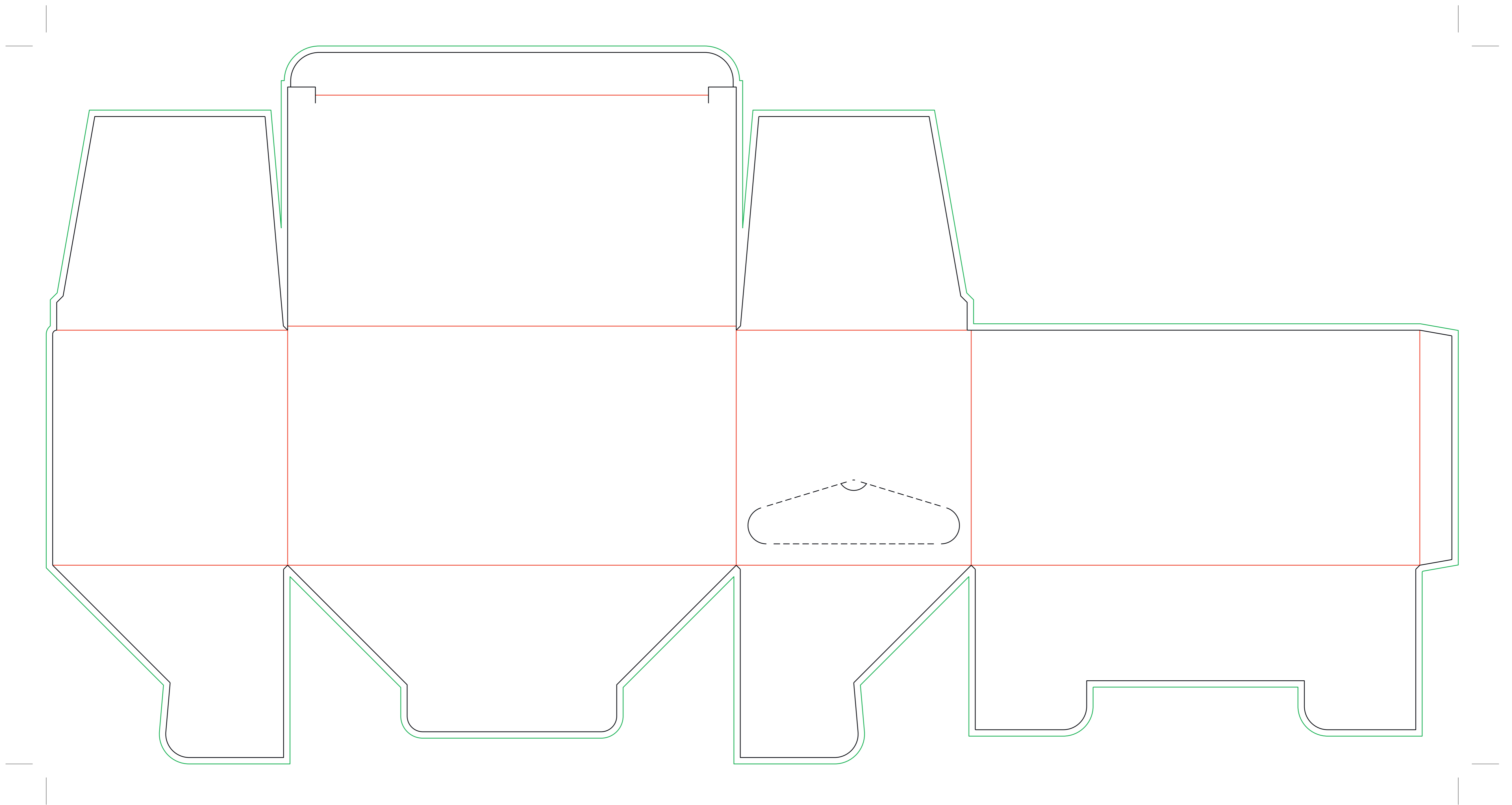





Caja dispensadora mascarillas (cartón corrugado)



i Caja dispensadora mascarillas (cartón corrugado)

Medidas: 21x11x10 cm

El documento debe incluir un sangrado de 3 mm e imágenes a 300 ppp.

-  Sangrado necesario.
-  Zona máxima de diseño.
-  Hendidos.